

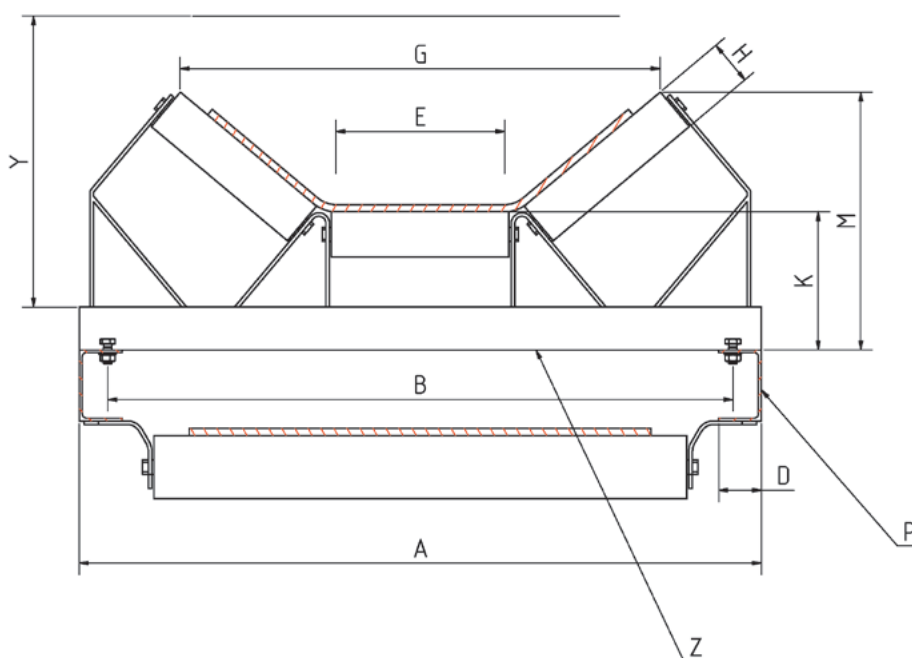
ОПРОСНЫЙ ЛИСТ

Системы укрытий для конвейерных лент

Заказчик:	Контактное лицо:
Тел.:	Факс:
Почтовый адрес:	Страна (представительство):
	E-Mail:

Просьба внести полные данные и запросить у компании REMA TIP TOP индивидуальное коммерческое предложение!

Обозначение	Название	Значение
A	Ширина конструкции	мм
B	Расстояние между монтажными отверстиями	мм
D	Типоразмер стального профиля	мм
E	Длина ролика	мм
G	Расстояние между концами роликов	мм
H	Диаметр роликов	мм
K	Расстояние от стального профиля до ролика	мм
м	Расстояние от стального профиля до верхней точки ролика	мм
Y	Расстояние до укрытия	мм
Z	Защитная пластина	<input type="checkbox"/> Есть <input type="checkbox"/> Нет
P	Расположение стального профиля	<input type="checkbox"/> Внутри <input type="checkbox"/> Снаружи
L	Количество элементов	по 1200 мм



Город, дата

Фамилия

Подпись